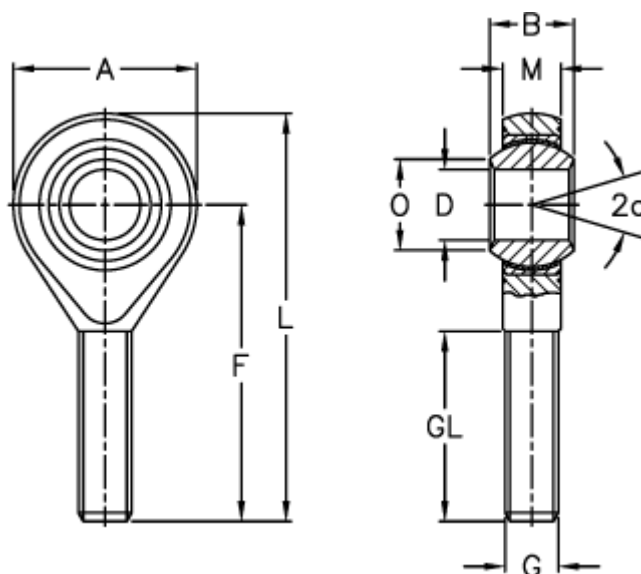


Varenummer: 03351010125
 Beskrivelse: Fluro ledhoved GAXSW 10 M10x1,25MS

Mål



A	= 28	L	= 62
a (grader)	= 13	M	= 10.5
B	= 14	O	= 12.9
DH7	= 10	Statisk radial belastning C0 (kN)	= 31.4
Dynamisk radial belastning C (kN)	= 28.1	Vægt (g)	= 56
F	= 48		
G	= M10x1,25		
GL	= 29		